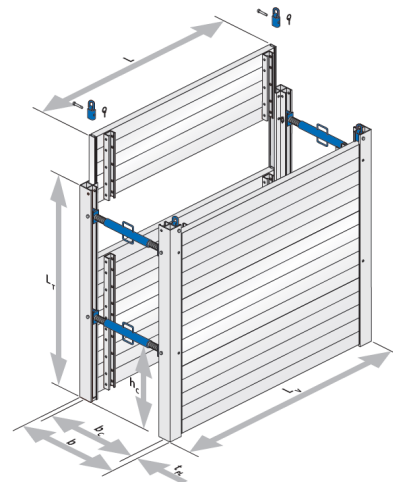
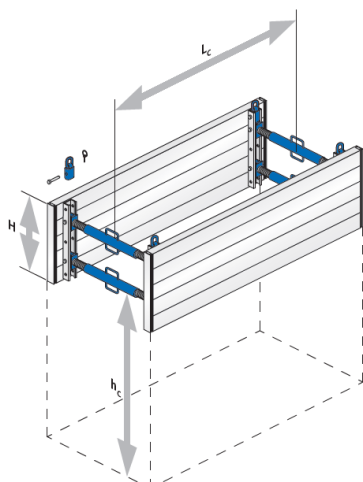




Plaat lengte L (M)	Plaat lengte Lv (M)	Plaat hoogte H (M)	Vrije lengte Lc (M)	Vrije hoogte Hc (M)	Toelaatbare grond- druk (kN/m ²)	Gewicht box stempel B (kg/box)	Gewicht gesloten put (kg/put)
1,50	1,50	0,60	1,18	1,32	32,60	95	130
	1,72	1,20	1,58	0,71		185	250
		1,80				250	370
		2,40				320	485
3,00	407	610					
2,00	2,00	0,60	1,68	1,32	26,50	110	160
	2,22	1,20	2,08	0,71		215	305
		1,80				295	450
		2,40				380	600
3,00	475	750					
2,50	2,50	0,60	2,18	1,32	21,60	120	185
	2,72	1,20	2,58	0,71		240	360
		1,80				340	535
		2,40				435	710
3,00	550	895					
3,00	3,00	0,60	2,68	1,32	17,50	135	215
	3,22	1,20	3,08	0,71		270	420
		1,80				380	620
		2,40				490	825
3,00	605	1040					



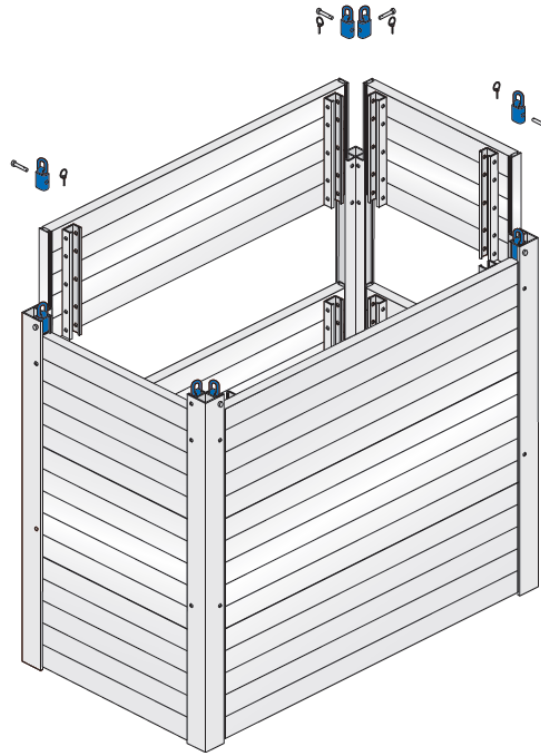


KRINGS
INTERNATIONALBENELUX

Aluminium Verkoop

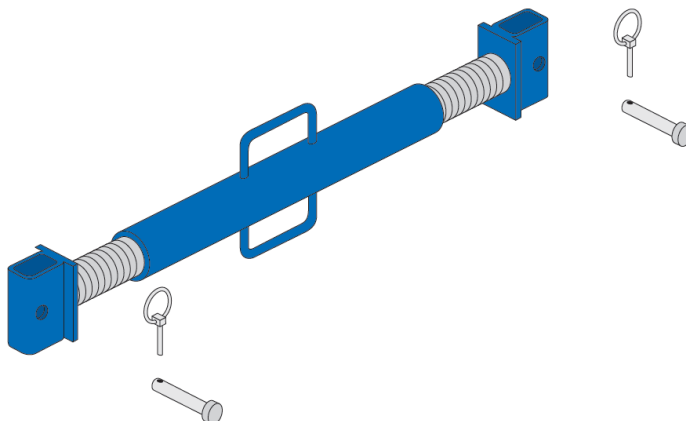
Aluminium hoekbalken

Balk lengte (M)	Gewicht (kg)
0,70	5,40
1,30	10,00
1,90	14,60
2,50	19,20



Aluminium hoekbalken

Stempel type	Werkbreedte		Sleufbreedte		Toelaatbare grondruk (kN)	Gewicht (kg)
	B _c		B _c			
	Min (m)	Max (m)	Min (m)	Max (m)		
A	0,63	0,85	0,78	1,00	109	7,3
B	0,85	1,31	1,00	1,46	92	9,4
C	1,32	2,23	1,47	2,38	62	13,6



Postbus 127
5740 AC Beek en Donk
Beekerheide 17-19
5741 HB Beek en Donk

Rabobank Helmond
IBAN: nl69rabo0149676603
BIC: rabonl2u
e-mail: calculatie@krings.nl

Tel : 0492-386666
Fax : 0492-386670
BTW nr.: NL 0069.89.895.B.01
K.v.K Eindhoven 17053456