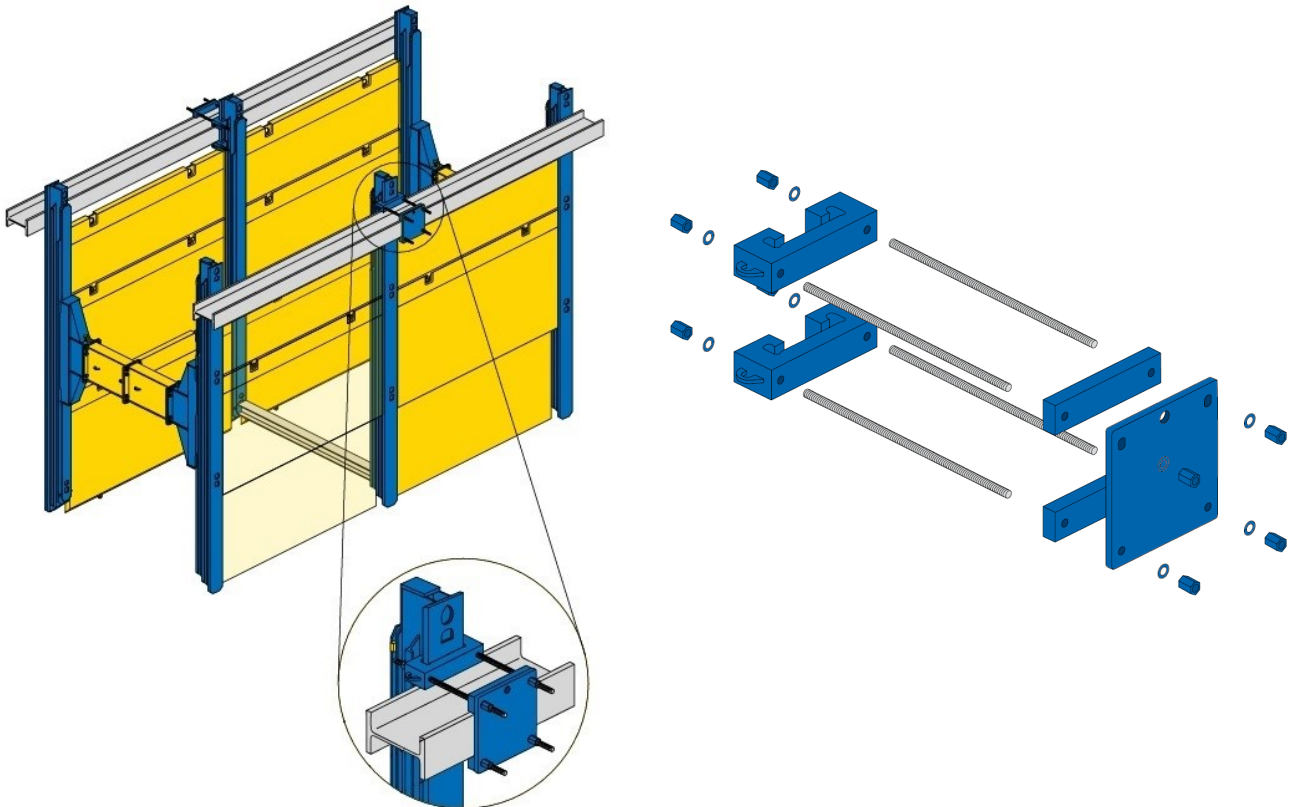




KRINGS
INTERNATIONAL BENELUX

Stempelvrij systeem

Onderdeel	Afmetingen (mm)	Gewicht (kg)
Spansysteem voor buitenliggende gordingsbalken	550 x 520 x hoogte balk	275



Met dit systeem kan men een stempelvrije put realiseren met de volgende maximale afmetingen:

Maximale Lengte (mm)	Maximale breedte (mm)	Maximale diepte (mm)
18.000	8000	7200

Postbus 127
5740 AC Beek en Donk
Beekerheide 17-19
5741 HB Beek en Donk

Rabobank Helmond
IBAN: nl69rabo0149676603
BIC: raronl2u
e-mail: calculatie@krings.nl

Tel : 0492-386666
Fax : 0492-386670
BTW nr.: NL 0069.89.895.B.01
K.v.K Eindhoven 17053456