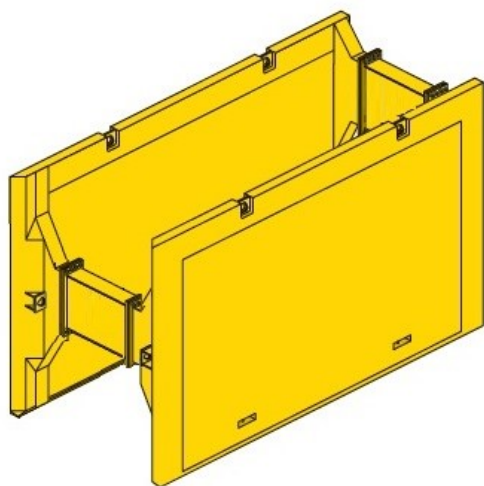




KRINGS
INTERNATIONAL BENELUX

Plaat lengte	Plaat hoogte	Plaat dikte	Vrije lengte tussen stempel	Toelaatbare Gronddruk	Vrije ruimte achter stempel	Gewicht per kist op 1 m.
(mm)	(mm)	(mm)	(mm)	(KN/m ²)	(mm)	(kg)
7500	3000	130	6540	21	2240	7860
7500	2600	130	6540	21	1840	6450
6000	3000	130	5040	21	2240	5530
6000	2600	130	5040	21	1840	4920
6000	2200	127	5040	21	1740	3660
5000	3150	130	4040	35	2190	5360
5000	3000	130	4040	35	2240	5240
5000	2600	130	4040	32	1840	4300
5000	2400	127	4040	32	1640	3860
5000	2200	127	4040	32	1440	3360
4000	2600	127	3040	32	2140	3000
3500	2500	127	2540	32	2040	2900

Breedte is uit te bereiden in stappen van 25 cm.



Tussenstuk lengte	Gewicht
(mm)	(kg)
250	163
500	201
750	239
1000	277
2000	437
3000	597
—> 3000	Op aanvraag