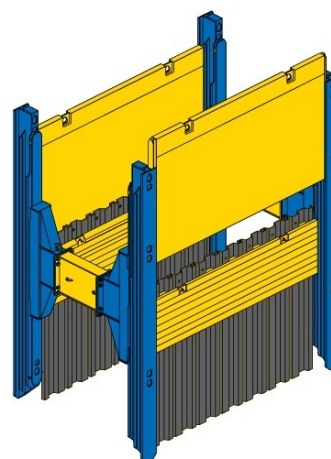
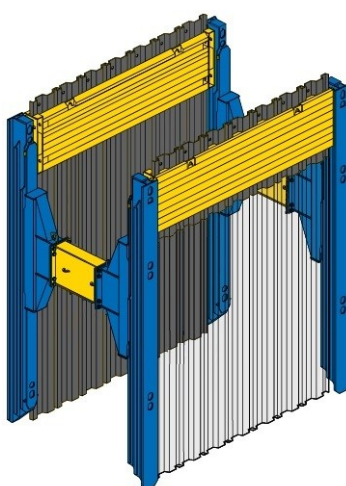
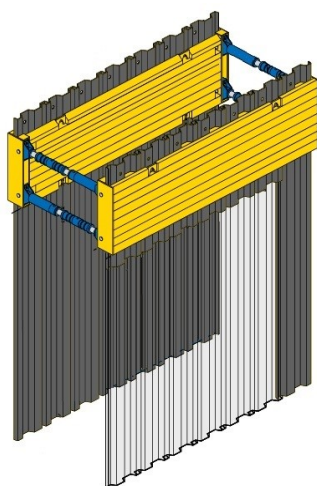




KRINGS
INTERNATIONAL BENELUX

Damwandkamer systeem

Plaat lengte L	Plaat hoogte H	Plaat dikte T _{pl}	Aantal damwanden	Toelaatbare gordingslast	Gewicht
(mm)	(mm)	(mm)	(stuks)	(kN/m)	(kg/plaat)
2000	1000	120	3	261,2	505
2500	1000	120	4	171,6	595
3000	1000	120	5	116,6	695
3500	1000	120	6	80,4	810
4000	1000	120	7	61,2	910
5000	1000	170	8	94,3	1505
6000	1000	170	10	65,2	1785
7000	1000	200	12	85,0	2825



Postbus 127
5740 AC Beek en Donk
Beekerheide 17-19
5741 HB Beek en Donk

Rabobank Helmond
IBAN: nl69rabo0149676603
BIC: rabonl2u
e-mail: calculatie@krings.nl

Tel : 0492-386666
Fax : 0492-386670
BTW nr.: NL 0069.89.895.B.01
K.v.K Eindhoven 17053456