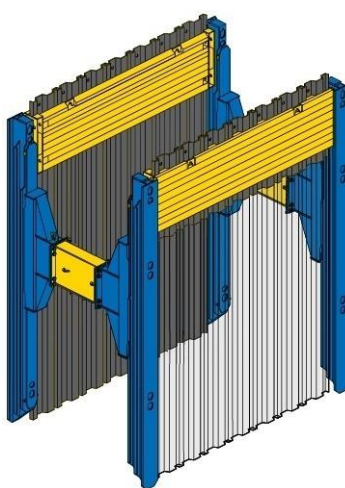
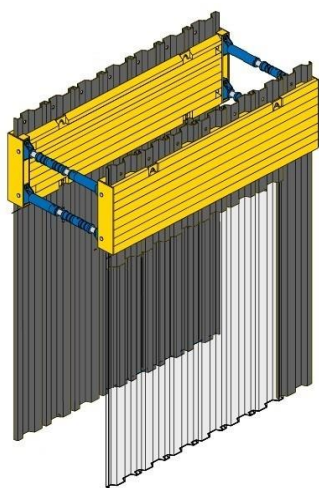




KRINGS
INTERNATIONAL BENELUX

Damwandkamer systeem

| Plaat lengte L | Plaat hoogte H | Plaat dikte T _{pl} | Aantal damwanden | Toelaatbare gordingslast | Gewicht |
|-------------------|-------------------|--------------------------------|------------------|-----------------------------|------------|
| (mm) | (mm) | (mm) | (stuks) | (kN/m) | (kg/plaat) |
| 2000 | 1000 | 120 | 3 | 261,2 | 505 |
| 2500 | 1000 | 120 | 4 | 171,6 | 595 |
| 3000 | 1000 | 120 | 5 | 116,6 | 695 |
| 3500 | 1000 | 120 | 6 | 80,4 | 810 |
| 4000 | 1000 | 120 | 7 | 61,2 | 960 |
| 4500 | 1000 | 170 | 7 | 116,8 | 1360 |
| 5000 | 1000 | 170 | 8 | 94,3 | 1505 |
| 6000 | 1000 | 170 | 10 | 65,2 | 1785 |
| 7000 | 1000 | 200 | 12 | 85,0 | 2825 |



Postbus 127
5740 AC Beek en Donk
Beekerheide 17-19
5741 HB Beek en Donk

Rabobank Helmond
IBAN: nl69rabo0149676603
BIC: rabonl2u
e-mail: calculatie@krings.nl

Tel : 0492-386666
Fax : 0492-386670
BTW nr.: NL 0069.89.895.B.01
K.v.K Eindhoven 17053456