

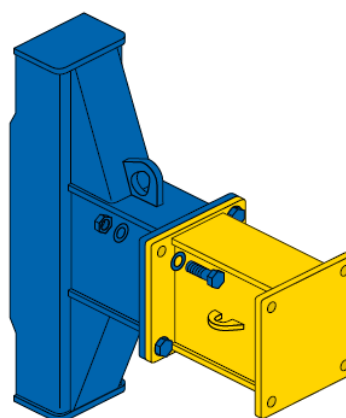
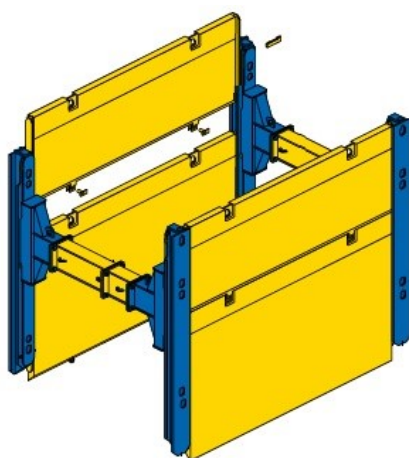


KRINGS
INTERNATIONAL BENELUX

Enkelgeleide balken

Rolsledens

Balk lengte (mm)	Balk dikte (mm)	Toelaatbaar Buigmoment (kNm)	Gewicht (kg)
3500	220	307	540



Enkelgeleide Rolsledens

Hoogte (mm)	Breedte (mm)	Min Werkbreedte (mm)	Max Werkbreedte (mm)	Gewicht (kg/paar)
1240	620	1250	6000	620

Breedte is uit te bereiden in stappen van 25 cm.

| > 6000 op aanvraag