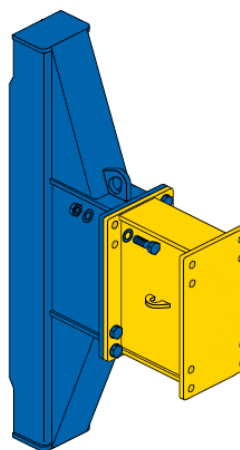
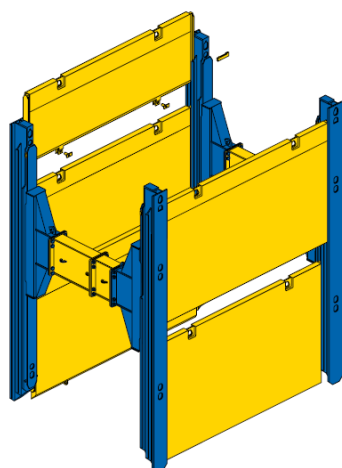




Balk lengte (mm)	Balk dikte (mm)	Toelaatbaar Buigmoment (kNm)	Gewicht (kg)
4500	375	672	960
5500	375	672	1170
6500	405	927	1710
7500	405	927	2000



### Dubbelgeleide Rolsledens

Hoogte (mm)	Breedte (mm)	Min Werkbreedte (mm)	Max Werkbreedte (mm)	Gewicht (kg/paar)
2040	620	1250	12000	980

Breedte is uit te bereiden in stappen van 25 cm.

| > 12.000 op aanvraag