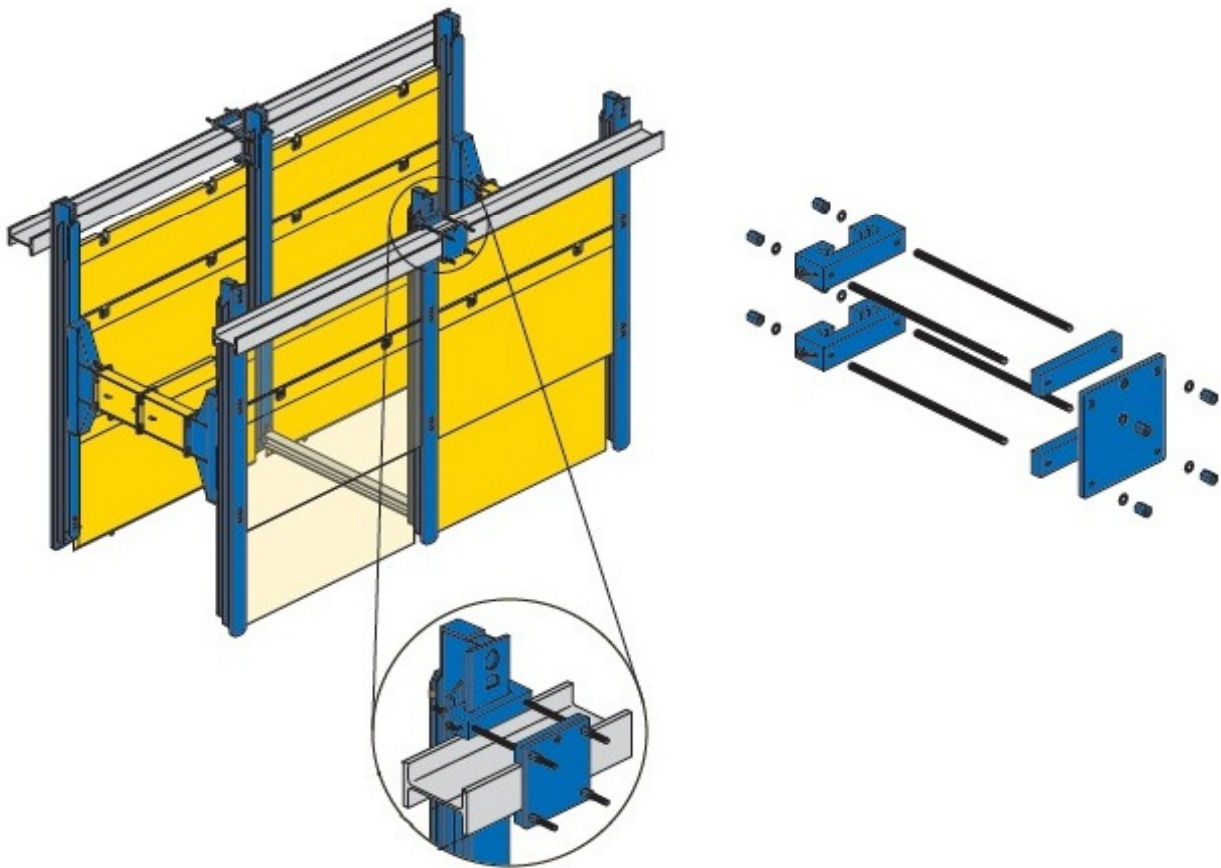




Specials

Onderdeel	Afmetingen (mm)	Gewicht (kg)
-----------	-----------------	--------------

Spansysteem voor buitenliggende gordingsbalken	550 x 520 x hoogte balk	275
--	-------------------------	-----



Met gebruik van dit systeem kan men een stempelvrije kuip realiseren met de maximale afmetingen van 7,00m breed en een lengte van 17,00m met een ontgavingsdiepte van 6,20m.