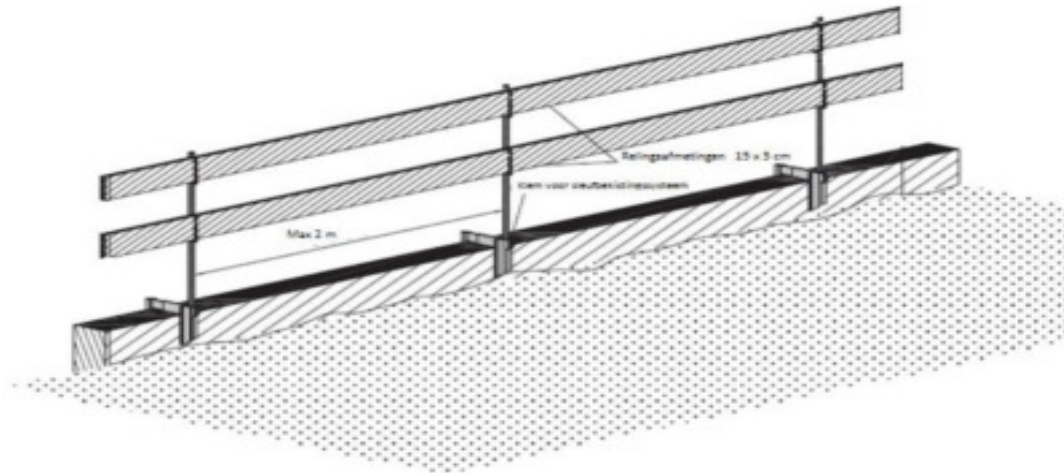


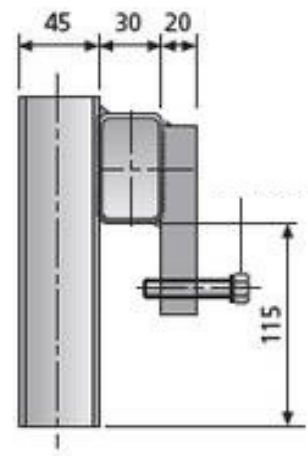
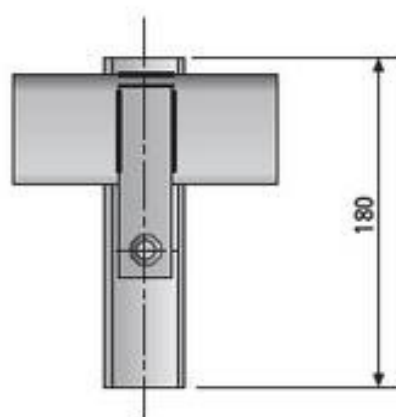
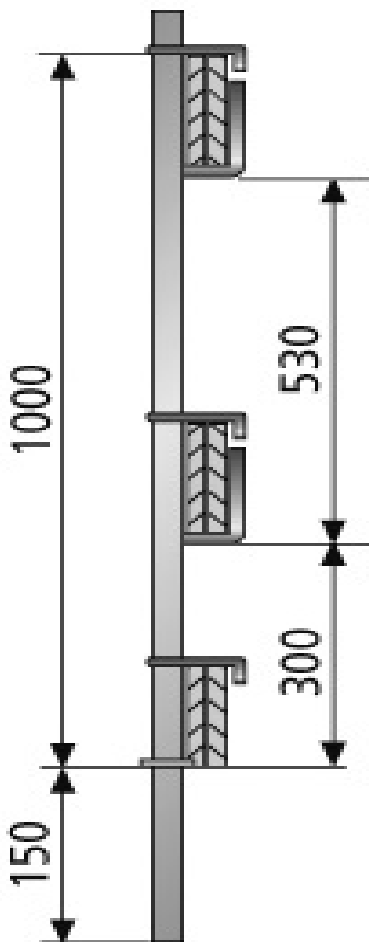


Randbeveiliging systemen voor bekisting & damwand



Standers 1,36 kg

Damwand klem 1,80 kg



Variabele klem 4,60 kg

