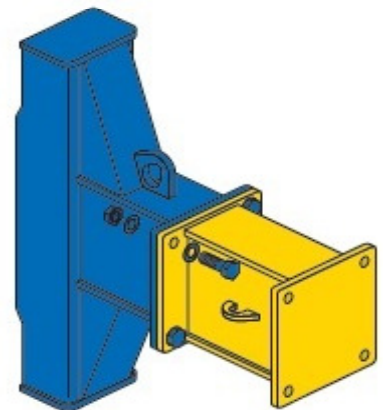
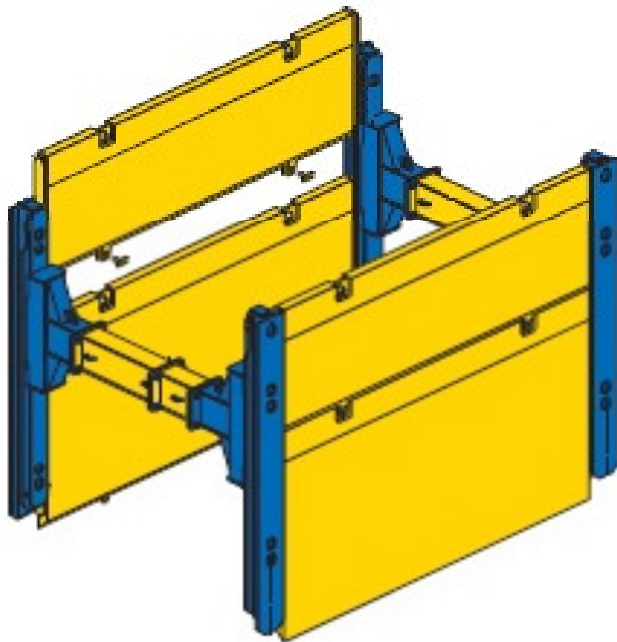




Enkelgeleide rolslede balken

Balk lengte (mm)	Balk dikte (mm)	Toelaatbaar buigmoment (mm)	Gewicht (kg)
---------------------	--------------------	--------------------------------	-----------------

3500	220	307	540
------	-----	-----	-----



Enkelgeleide rolsledens

Hoogte (mm)	Breedte (mm)	min. Werkbreedte (mm)	max. werkbreedte (mm)	Gewicht (kg/paar)
----------------	-----------------	--------------------------	--------------------------	----------------------

1240	620	1250	6000	620
uit te breiden in stappen van 250 mm			> 6000 op aanvraag	