

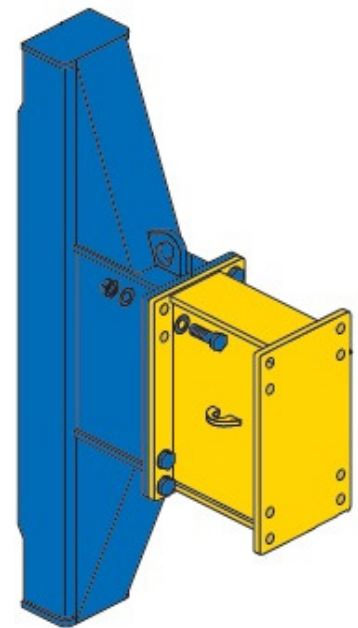
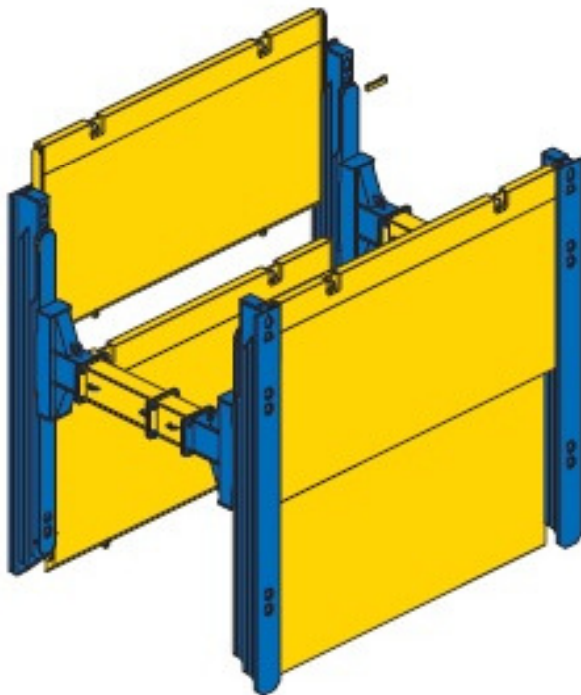


Rolslede systeem

Dubbelgeleide rolslede balken

Balk lengte (mm)	Balk dikte (mm)	Toelaatbaar buigmoment (mm)	Gewicht (kg)
---------------------	--------------------	--------------------------------	-----------------

7500	405	927	2000
6500	405	927	1710
5500	375	672	1170



Dubbelgeleide rolsledens

Hoogte (mm)	Breedte (mm)	min. Werkbreedte (mm)	max. werkbreedte (mm)	Gewicht (kg/paar)
----------------	-----------------	--------------------------	--------------------------	----------------------

2040	620	1250	12000	980
uit te breiden in stappen van 250 mm			> 12000 op aanvraag	