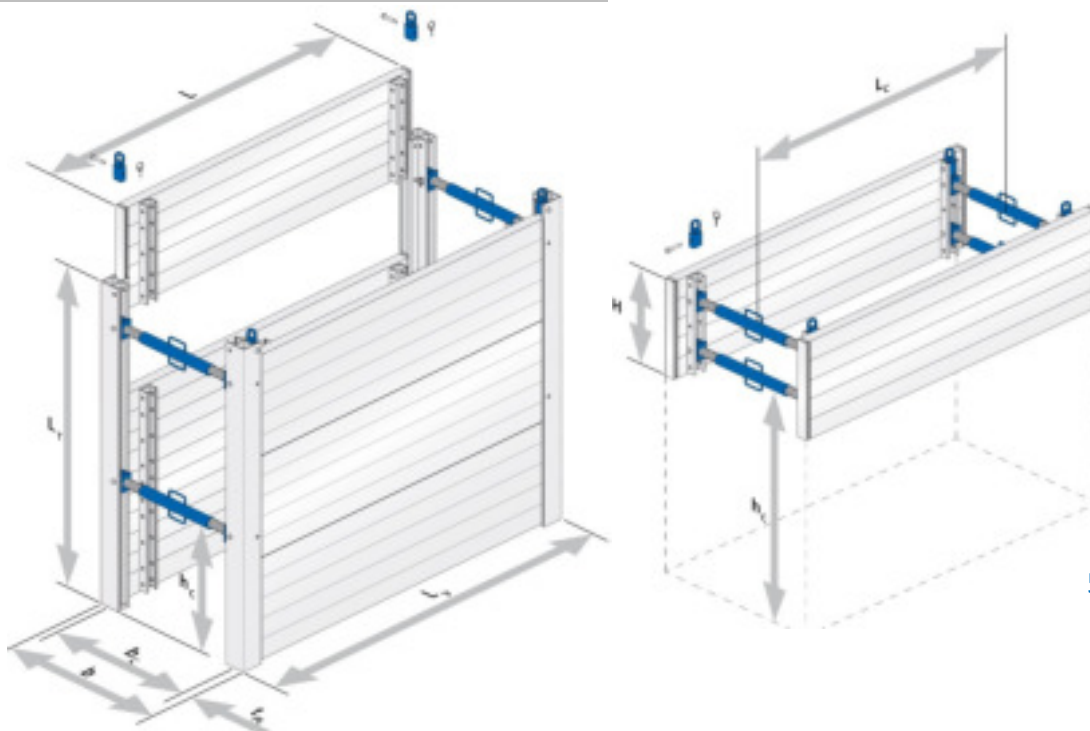




SBH Aluminium boxen verkoop

Tpl= 60mm

Plaat lengte L (m)	Plaat lengte Lv (m)	Plaat hoogte H (m)	Vrije lengte Lc (m)	Vrije hoogte Hc (m)	Toegestane Gronddruk (kN/m ²)	Gew. + stempel type "B" (kg/box)	Gew. gesloten put (kg/put)
1,50	1,50	0,60	1,18	1,32	32,60	95	130
	1,72	1,20	1,58	0,71		185	250
		1,80				250	370
		2,40				320	485
2,00	2,00	0,60	1,68	1,32	26,50	110	160
	2,22	1,20	2,08	0,71		215	305
		1,80				295	450
		2,40				380	600
2,50	2,50	0,60	2,18	1,32	21,60	120	185
	2,72	1,20	2,58	0,71		240	360
		1,80				340	535
		2,40				435	710
3,00	3,00	0,60	2,68	1,32	17,50	135	215
	3,22	1,20	3,08	0,71		270	420
		1,80				380	620
		2,40				490	825



Postbus 127
 5740 AC Beek en Donk
 Beekerheide 17-19
 Tel: +31 492-386666
 Fax: +31 492-386670

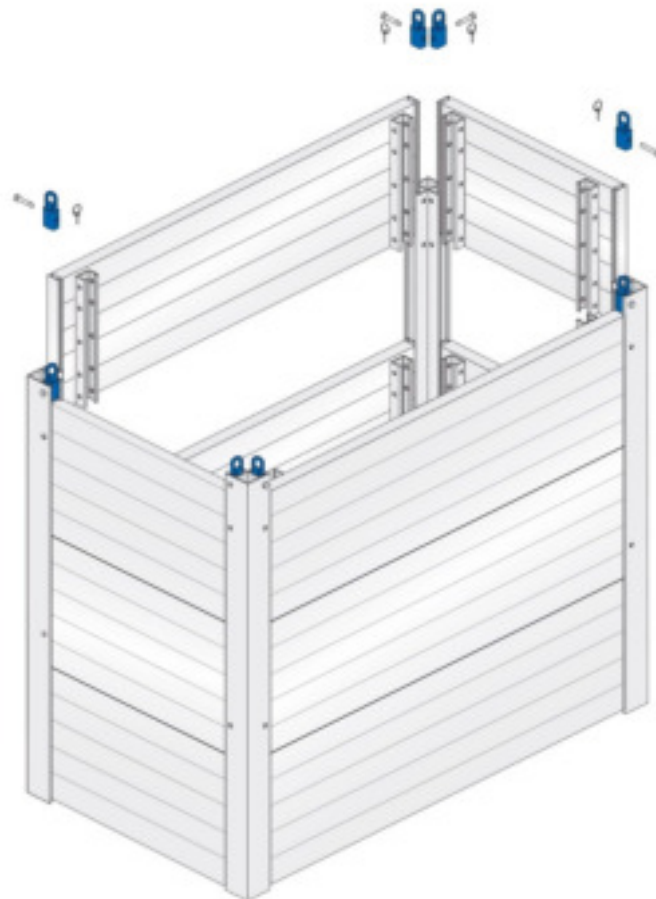


SBH Aluminium boxen verkoop

Aluminium geleide-balken

Lengte Lt (m)	Gewicht (kg)
---------------------	-----------------

0,70	5,40
1,30	10,00
1,90	14,60
2,50	19,20



Aluminium stempels

Stempel Type	Werkbreedte bc (m)		Sleufbreedte b (m)		Toelaatbare drukkracht (kN)	Gewicht (kg)
	min.	max.	min.	max.		
A	0,63	0,85	0,78	1,00	109,00	7,3
B	0,85	1,31	1,00	1,46	92,00	9,4
C	1,32	2,23	1,47	2,38	62,00	13,6

